

SOLLEVATORI PER VEICOLI  
VEHICLE LIFTS



## Mini 28L - 28LX



# Mini 28L - Mini 28LX



Pedana idraulica libera al centro con portata di 2600 Kg (5700 lbs). Dotata di lamiera bugnata antiscivolo e di tutti i sistemi di sicurezza secondo le nuove Normative Europee. Nonostante i ridotti ingombri e dimensioni, è in grado di sollevare ogni tipo di autovettura grazie alla robustezza e alle prolunghie estraibili.

Il Mini 28 L è dotato di una prolunga estraibile per corsia e le rampe di salita restano a terra.

Il Mini 28 LX è dotato di una prolunga estraibile per corsia e di una rampa che resta agganciata alla corsia e che funge da prolunga essa stessa.

La barra di torsione (brevetto OMER) garantisce complanarità tra le corsie e affidabilità nel tempo.

**Il sollevatore è già conforme all'aggiornamento di Agosto 2010 della norma europea EN 1493.**



Hydraulic low-raise lift of 2600 kg. (5700 lbs) capacity. Anti-skid surface with diamond plate on the platforms and fitted with all safety systems according to the new European Regulations. Even with its reduced dimensions, it is able to lift all types of vehicles thanks to its strength and to the extensions.

The Mini 28 L is equipped with extension for platform and the drive on ramps remain on floor. The MINI 28 LX is equipped one side with extension for the platform and on the other side with a drive on ramp which remains jointed to the platform and which acts like extension itself.

The torsion bar (OMER patent) ensures the perfect level between the platforms and reliability in terms of time.

**The lift is already according the updating of August 2010 of the european norm EN 1493.**



Hydraulische Hebebühne mit 2 Fahrbahnen und Tragfähigkeit 2600 Kg (5700 lbs). Sie verfügt über Riffelblech und alle die Sicherheitssysteme gemäß der neuen Europäischen Regelungen. Trotz ihrer zeitsparrenden Maßen erlauben die herausziehbaren Verlängerungen und die Kraft dieser Hebebühne alle die Fahrzeugen aufzuheben.

Die Hebebuehne MINI 28 L ist mit Verlaengerungen fuer die Fahrbahn ausgerichtet und die Rampen bleiben Aufbau. Die MINI 28 LX ist in einer Seite mit Verlaengerungen fuer die Fahrbahn ausgerichtet und in einer andere Seite mit Rampen ausgerichtet, die auch wie Verlaengerungen akten.

Der Torsionsstab (OMER-Patent) leistet eine Sicherheit der Funktionsweise in der Zeit und des Gleichlaufes der Fahrbahnen.

**Die Hebebuehne ist schon nach der Aktualisierung von August 2010 der europäischen Norm EN 1493.**



Pont élévateur hydraulique avec deux chemins de roulement et capacité de 2600 Kg (5700 lbs). Le pont est équipé avec tôles antidérapantes et avec toutes les systèmes de sécurité selon les nouvelles Réglementations Européennes. Malgré les mesures réduites qui offrent le minimum d'encombrement, la puissance et les prolongements des chemins de roulement permettent de élever toutes les vehicules.

Le MINI 28 est équipé avec prolongements des chemins et avec des rampes que restent au sol. Le MINI 28 LX est équipé d'un c?té avec prolongement des chemins et de l'autre avec rampes que restent accrochées aux meme en agissant comme prolongements.

La barre de torsion (OMER brevet) assure un parfait nivellement entre les chemins de roulement et fiabilité dans le temps.

**Le pont élévateur est déjà conforme à la mise à jour Aout 2010 de la normative européenne EN 1493.**





Puente elevador hidráulico con dos plataformas y con capacidad 2600 Kg (5700 lbs) equipada de placa antideslizante y de todas las sistemas de seguridades conforme las nuevas Leyes Europeas. A pesar de las dimensiones reducidas, la robustez y las prolongaciones de las plataformas permiten de elevar todas los vehículos.

El elevador MINI 28 está equipado con prolongaciones de las plataformas y las rampas permanecen en el suelo

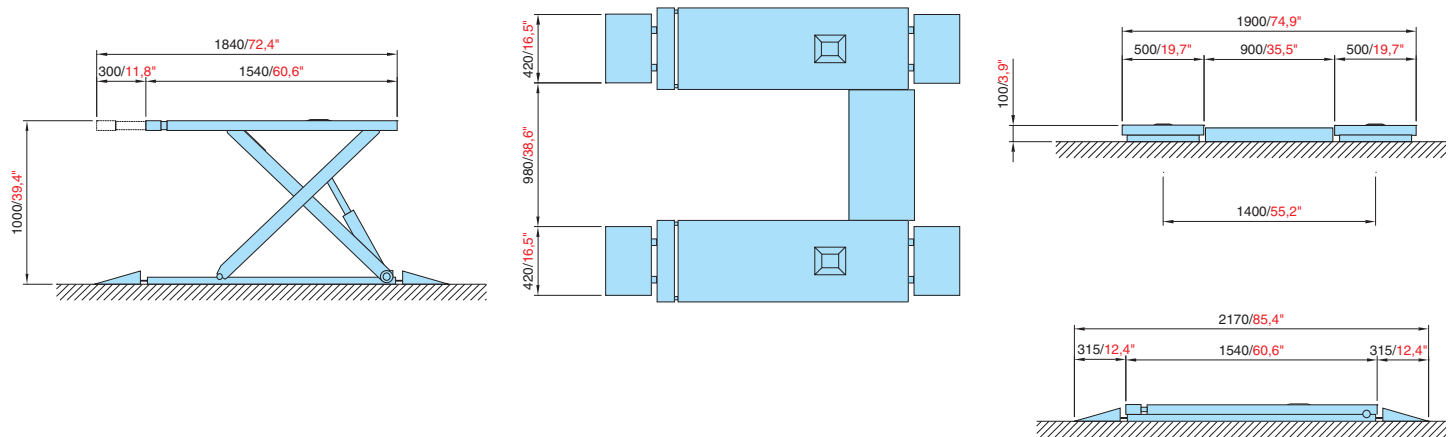
El elevador MINI 28 LX está equipado en un lado con prolongaciones de las plataformas y en otro con rampas que permanecen unidas con las mismas actuando como prolongaciones.

La barra de torsión (Patente OMER) garantiza el perfecto paralelismo entre las plataformas y la fiabilidad del puente en el tiempo.

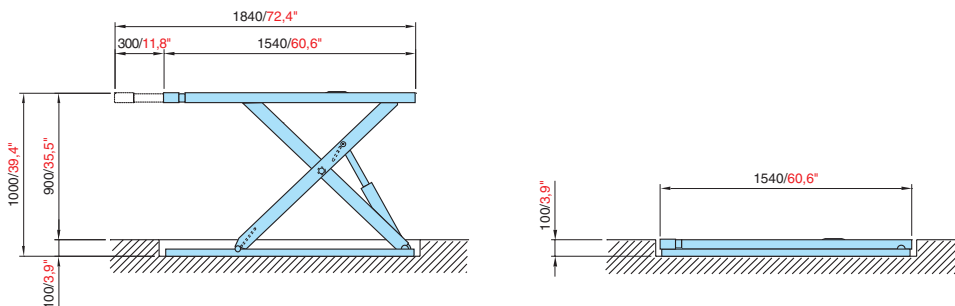
**El elevador es ya conforme a la actualización con fecha Agosto 2010 de la norma europea EN 1493.**

MM / KG INCH / LBS	Capacità Capacity Tragkraft Capacité Capacidad	Alimentazione - Feed - Versorgung - Alimentation - Alimentacion		Pressione olio Oil pressure Betriebsdruck Pression d'huile Presion aceite	Quantità olio Oil capacity Hydraulikölmenge Reservoir d'huile Cant. aceite	Peso Gross Weight Gesamtgewicht Poids Peso	Tempo di salita Lifting time Hubzeit Temps de levée Tiempo de subida
		Electric - Electric Elektrisch - Electrique Electrica	Pneumatic - Air operated Pneumatik - Pneumatique Neumatica				
<b>MINI 28 L</b>	<b>2600 kg</b> <b>5.700 lbs</b>	<b>230-330V/3/50 Hz</b> <b>1,5 Kw</b>	<b>8 ÷ 10 Bar</b>	<b>260 Bar</b>	<b>10 l.</b>	<b>600 kg</b> <b>1.320 lbs</b>	<b>20 s</b>


## MINI 28 L





## MINI 28 L I







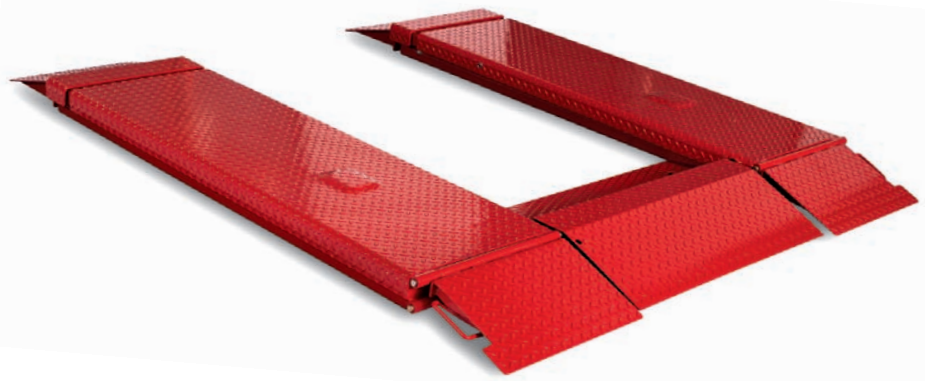
 Pedanina idraulica libera al centro con portata di 2600 Kg. Dotata di lamiera bugnata antiscivolo e di tutti i sistemi di sicurezza secondo le nuove Normative Europee. Nonostante i ridotti ingombri e dimensioni, è in grado di sollevare ogni tipo di autovettura grazie alla robustezza e alle prolunghe estraibili. La barra di torsione garantisce complanarità tra le corsie e affidabilità nel tempo.

 Hydraulic low-raise lift of 2600 kg. (5700 lbs) capacity. Anti-skid surface with diamond plate on the platforms and fitted with all safety systems according to the new European Regulations. Even with its reduced dimensions, it is able to lift all types of vehicles thanks to its strength and to the extensions. The torsion bar ensures the perfect level between the platforms and reliability in terms of time.

 Hydraulische Hebebühne mit 2 Fahrbahnen und Tragfähigkeit 2600 Kg. Sie verfügt über Riffelblech und alle die Sicherheitssysteme gemäß der neuen Europäischen Regelungen. Trotz ihrer zeitsparenden Maßen erlauben die herausziehbaren Verlängerungen und die Kraft dieser Hebebühne alle die Fahrzeugen aufzuheben. Der Torsionsstab leistet eine Sicherheit der Funktionsweise in der Zeit und des Gleichlaufes der Fahrbahnen.

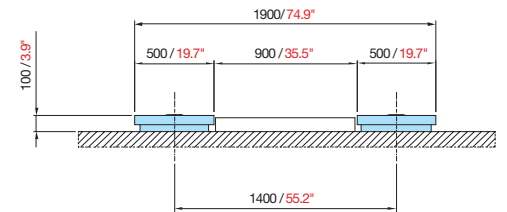
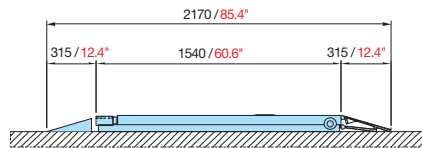
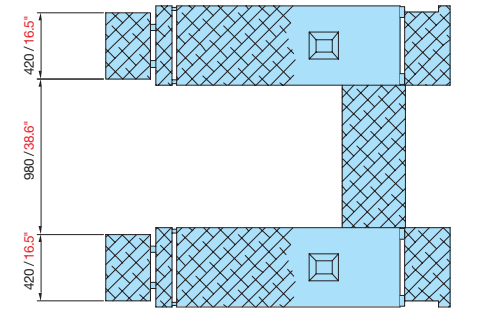
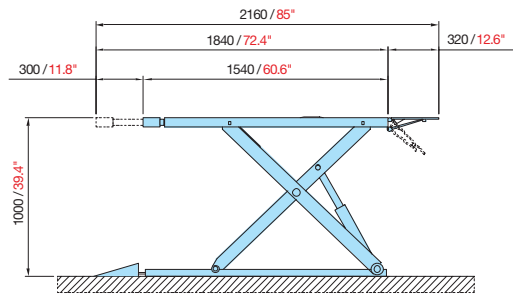
 Pont élévateur hydraulique avec deux chemins de roulement et capacité de 2600 Kg. Le pont est équipé avec tôles antidérapantes et avec toutes les systèmes de sécurité selon les nouvelles Réglementations Européennes. Malgré les mesures réduites qui offrent le minimum d'encombrement, la puissance et les prolongements des chemins de roulement permettent de élever toutes les véhicules. La barre de torsion assure un parfait nivellement entre les chemins de roulement et fiabilité dans le temps.

 Puente elevador hidráulico con dos plataformas y con capacidad de 2600 Kg equipada de placa antideslizante y de todas las sistemas de seguridades conforme las nuevas Leyes Europeas. A pesar de las dimensiones reducidas, la robustez y las prolongaciones de las plataformas permiten de elevar todas los vehículos. La barra de torsión garantiza el perfecto paralelismo entre las plataformas y la fiabilidad del puente en el tiempo.

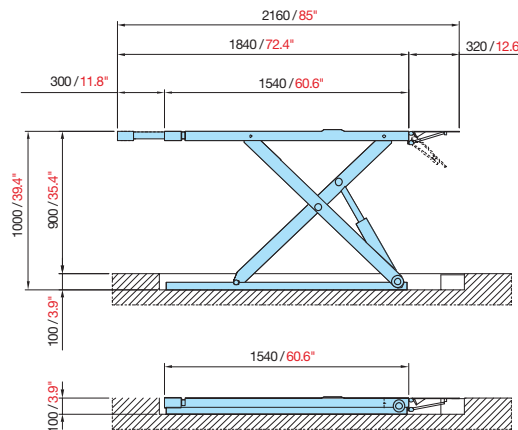


MM / KG INCH / LBS	Capacità Capacity Tragkraft Capacité Capacidad	Alimentazione - Feed - Versorgung - Alimentation - Alimentación		Pressione olio Oil pressure Betriebsdruck Pression d'huile Presión aceite	Quantità olio Oil capacity Hydraulikölmenge Reservoir d'huile Cant. aceite	Peso Gross Weight Gesamtgewicht Poids Peso	Tempo di salita Lifting time Hubzeit Temps de levée Tiempo de subida
		Elettrica - Electric Elektrische - Electrique Electrica	Pneumatica - Air operated Pneumatik - Pneumatique Neumatica				
MINI 28 LX	2600 kg 5700 lbs	230-400V/3/50 Hz 1,5 KW	8÷10 Bar	260 Bar	10 l.	600 kg 1320 lbs	20 s

## MINI 28 LX



## MINI 28 LX I



O.M.E.R. Spa Via G. Galilei, 20  
30035 Mirano Venezia ITALY  
Tel. ++39 041 5700303  
Fax ++39 041 5700273  
E-mail: info@omerlift.com  
www.omerlift.com

